

SAFE CleanBox

Technologie auf
Natriumbikarbonatbasis für die
Reinigung von wiederverwendbaren
Medizinprodukten



PRODUKTKARTE
STK 100

ANWENDUNGSBEREICH

SAFE CleanBox ist eine Technologie für die Vorwäsche von wiederverwendbaren Medizinprodukten, die für Sterilisationseinheiten und Labors zur Wiederaufbereitung oder außerordentlichen Wartung von chirurgischen Instrumenten bestimmt sind.

SAFE CleanBox STK 100 ist eine geschlossene Kabine zur manuellen Reinigung wiederverwendbarer medizinisch-chirurgischer Geräte. Mit Hilfe einer Mischung aus Druckluft und Wasser, die mit kalibrierten Partikeln aus SAFEKlinik[®], einer spezifischen Zusammensetzung aus synthetischem Natriumbikarbonat, angereichert ist, ermöglicht sie eine tiefgreifende Reinigung von wiederverwendbaren Medizinprodukten bei gleichzeitiger Gewährleistung von Sicherheit und Arbeitskomfort für den Benutzer. Das Einführen des zu behandelnden chirurgischen Instrumentes wird durch die charakteristische Hubtür an der Vorderseite der Kabine ermöglicht. Eine einfache und praktische Bewegung, die von zwei seitlichen Gasfedern unterstützt wird, um das Gleiten zu begünstigen und das Halten der Tür in offenem und geschlossenem Zustand zu gewährleisten. Eine große Glasscheibe an der Vorderseite, die mit einer Lupe ausgestattet ist, ermöglicht eine unverzügliche Überprüfung des Reinigungsgrads.



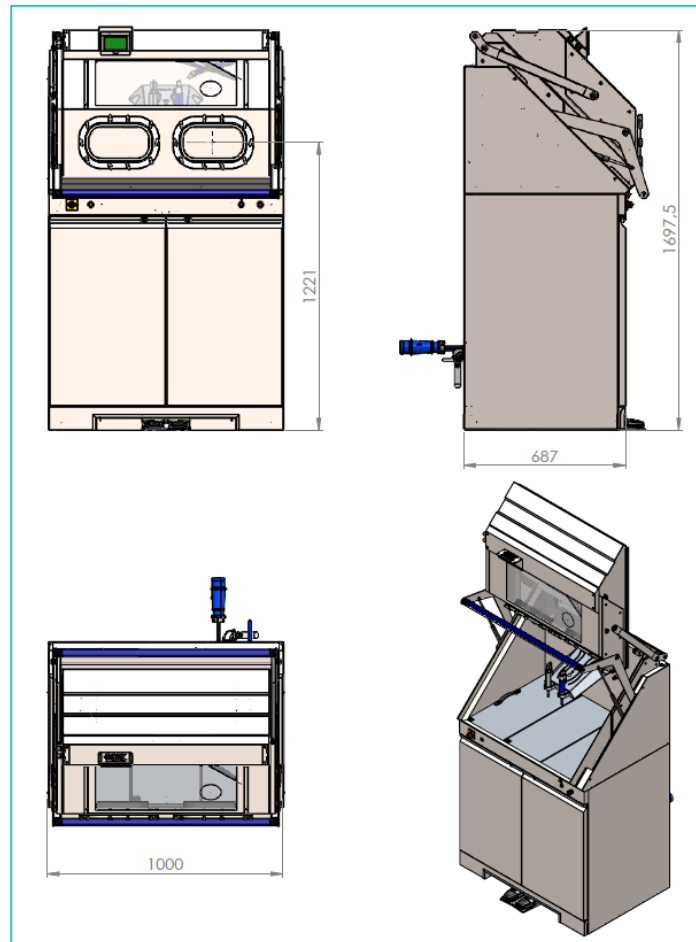
Enthalten sind unter anderem zertifizierte Schnittschutzhandschuhe, die mit zwei externen und abnehmbaren Flanschen befestigt werden, um einen schnellen Wechsel zu begünstigen.

Das System ist mit einer Absauganlage zum Unterdrucksetzen der Kabine und einer Abwasser-Abflussanlage ausgestattet.

Im Inneren der Kabine sind die beiden mit Düsen ausgestatteten Handstücke für die Reinigung angeordnet, von denen eines für das Aufsprühen des Luft-Wasser-SAFEKlinik[®]-Gemisches und das andere für Spülvorgänge mit Wasser und Druckluft bestimmt ist. Beide Handstücke können aus ihrem Sitz herausgenommen werden, um dem Bediener die Reinigung von schwer zugänglichen und unförmigen Gegenständen zu erleichtern, und werden mit zwei Pedalen, die vor der Kabine am Boden des Bedienerpostens angeordnet sind, gesteuert.

Sämtliche Vorgänge für den Betrieb der SAFE CleanBox-Anlage können über das Touchpanel an der oberen Außenwand der Kabine gesteuert werden.

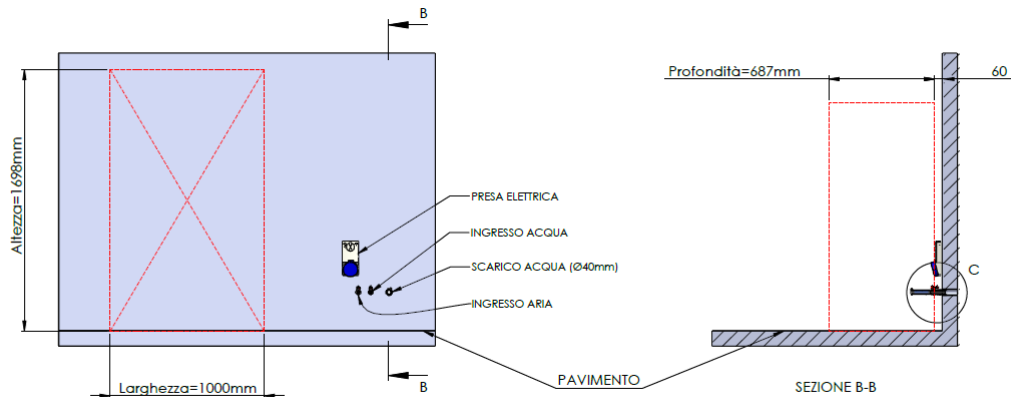
MODELL STK 100



ABMESSUNGEN

| MASSE | |
|----------------|-----------------------------------|
| PLATZBEDARF | 1000 mm (Breite) x 687 mm (Tiefe) |
| HÖHE | 1698 mm |
| GEWICHT | 320 kg |
| ABFLUSSLEITUNG | Durchmesser 40 mm |

ANSCHLÜSSE



ANSCHLÜSSE

| | |
|------------------------|-----------------------------------|
| LUFTANSCHLUSS | 1/2" – DN 15 mm |
| ELEKTRISCHER ANSCHLUSS | Steckdose CEE 2P+T – 10 A - 220 V |
| WASSERANSCHLUSS | 1/2" – DN 15 mm |
| WASSERTYP | Standard-Leitungsnetz |
| ABFLUSSANSCHLUSS | Ø 40 mm |

VERSORGUNG

| | | |
|-----------------------|-----------------------------|-----------------|
| STROMVERSORGUNG: | 230 V - 50 Hz – 10 A | Leistung 2,3 kW |
| LUFTVERSORGUNG | 6 bar (min.) – 8 bar (max.) | 1/2" – DN 15 mm |
| WASSERVERSORGUNG | 3 bar (min.) – 6 bar (max.) | 1/2" – DN 15 mm |
| MINIMALER LUFTFLUSS | L/min 400 | |
| MINIMALER WASSERFLUSS | L/min 8 | |

* Anschluss an die Ableitung von ungefährlichem Industrieabwasser, Anh. V, Teil III der RVO Nr. 152/06



VERBRAUCH

PRO ZYKLUS VON 60 SEKUNDEN

| REINIGUNGSZYKLUS mit SAFEKLINIC [®] | | SPÜLZYKLUS mit HYDROJET | |
|---|----------------|----------------------------|----------------|
| WASSER | 2 Liter/Minute | WASSER | 5 Liter/Minute |
| LUFT | 400 NL/Minute | LUFT | 400 NL/Minute |
| SAFEKlinic [®] | 200 Gramm | / | |