

SAFE CleanBox

Nátrium-bikarbonát alapú technológia
az ÚOE-k tisztításához



TERMÉK ADATLAP

STK 100

ALKALMAZÁSI TERÜLET

A SAFE CleanBox az Újrahasználató Orvostechnikai Eszközök (ÚOE) előmosását szolgáló, fertőtlenítő központokban és laboratóriumokban a sebészeti eszközök újrakondicionálására vagy rendkívüli karbantartására használható technológia.

A SAFE CleanBox STK 100 az újrahasználató orvostechnikai eszközök (ÚOE) kézi tisztítását szolgáló zárt fülke. A tisztítás kalibrált SAFEKlinik[®] (egy speciális szintetikus nátrium-bikarbonát vegyület) részecskével dúsított, nyomás alatt lévő levegő és víz keverékével történik, mely lehetővé teszi az ÚOE alapos tisztítását, ugyanakkor garantálja a kezelők biztonságát és kényelmét.



A kezelendő sebészeti műszerek betöltése a fülke elülső paneljén található, felfelé nyíló jellegzetes nyíláson keresztül lehetséges. A két oldalsó gázrugó által lehetővé tett egyszerű és praktikus mozgás megkönnyíti a csúsztatást és biztosítja a szigetelést a nyitás és zárás során. A nagyító lencsével ellátott széles elülső ajtó lehetővé teszi a tisztítás hatékonyságának azonnali ellenőrzését. Ezenkívül van két tanúsítvánnyal ellátott, vágás ellen védő kesztyű, melyek két külső levehető karimán keresztül vannak rögzítve a gyors csere elősegítése érdekében.

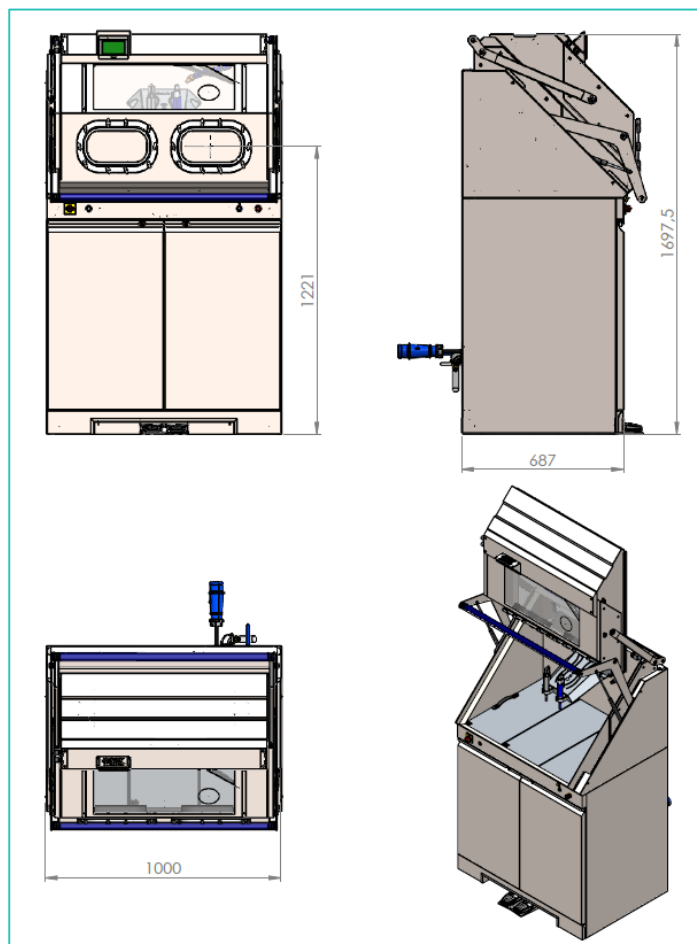


A rendszert a fülke nyomás alá helyezésére szolgáló elszívó berendezés, illetve a szennyvizek elvezetésére szolgáló leeresztő berendezés egészíti ki.

A fülke belsejében két, fűvókával ellátott mosószár található, melyek közül az egyik a levegő-víz-SAFEKlinik[®] keverék permetezését végzi, a másik a vízzel és sűrített levegővel történő öblítést. Mindkét szár eltávolítható a helyéről, megkönnyítve a kezelők számára a bonyolult vagy túl nagy méretű eszközök mosását. A szárakat a fülke előtt, a kezelőállással egy szintben a földön található két pedál vezérli.

A SAFE CleanBox berendezés működését a fülke felső falán elhelyezett érintő panelről lehet vezérelni.

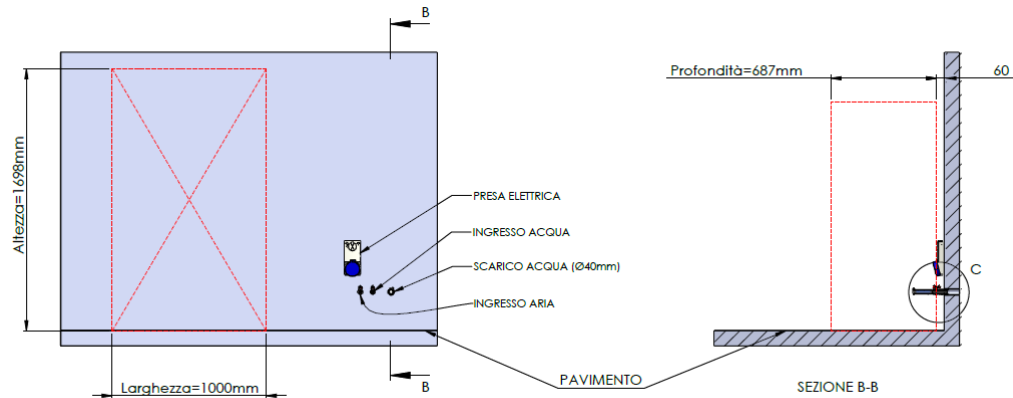
STK 100 MODELL



MÉRETEK

MÉRETEK	
HELYIGÉNY	1000 mm (szélesség) x 687 mm (mélység)
MAGASSÁG	1698 mm
TÖMEG	320 kg
LEERESZTŐCSŐ	Átmérő 40 mm

BEKÖTÉSEK



CSATLAKOZÁSOK

LEVEGŐCSATLAKOZÁS	1/2" – DN 15 mm
ELEKTROMOS CSATLAKOZÁS	CEE 2P+T - 16A - 220V csatlakozó
VÍZ CSATLAKOZÁS	1/2" – DN 15 mm
VÍZ TÍPUS	Hálózati standard
LEERESZTŐCSATLAKOZTATÁSA	Ø 40 mm

ELLÁTÁS

ÁRAMELLÁTÁS	230 v - 50 Hz – 10 A	Teljesítmény 2,3 kW
LEVEGŐELLÁTÁS	6 bar (min) - 8 bar (max)	1/2" – DN 15 mm
VÍZELLÁTÁS*	3 bar (min) – 6 bar (max.)	1/2" – DN 15 mm
MINIMÁLIS LEVEGŐ FOGYASZTÁS	L/min 400	
MINIMÁLIS VÍZFOGYASZTÁS	L/min 8	

* Csatlakozás a nem veszélyes ipari szennyvízelvezetéshez a 152/06 sz. olasz törv. rendelet V. mell. III. része szerint.



FOGYASZTÁS

60 MÁSDPERCES CIKLUS

MOSÁSI CIKLUS SAFEKLINIC [®] -kel		ÖBLÍTÉSI CIKLUS HYDROJET-tel	
VÍZ	2 liter/perc	VÍZ	5 liter/perc
LEVEGŐ	400 NL/perc	LEVEGŐ	400 NL/perc
SAFEKlinic [®]	200 gramm	/	