

SAFE CleanBox

Natriumbicarbonaattechnologie voor
het reinigen van herbruikbare



PRODUCTBLAD
STK 100

TOEPASSINGSGEBIED

SAFECleanBox is de technologie voor de voorreiniging van herbruikbare medische hulpmiddelen bestemd voor sterilisatiecentra en laboratoria voor revisie of buitengewoon onderhoud van chirurgische instrumenten.

SAFECleanBox STK 100 is een gesloten cabine voor de handmatige reiniging van herbruikbare chirurgische medische hulpmiddelen die, door middel van een mengsel van lucht en water onder druk, verrijkt met gekalibreerde deeltjes SAFEKlinic[®] (een specifieke samenstelling van synthetisch natriumbicarbonaat), een grondige reiniging mogelijk maakt van herbruikbare medische hulpmiddelen waarbij de veiligheid en het werkcomfort van de operators gegarandeerd wordt.

De te behandelen chirurgische instrumenten kunnen in de cabine worden geplaatst doordat het frontpaneel van de cabine omhooggeklapt kan worden. Een eenvoudige en praktische beweging, ondersteund door twee gasveren aan de zijkant om het openen en sluiten soepel te laten verlopen. Een grote ruit aan de voorkant, voorzien van een vergrootglas, maakt het mogelijk de doeltreffendheid van de reiniging onmiddellijk te controleren. Er zijn ook gecertificeerde snijbestendige handschoenen aanwezig, bevestigd met twee verwijderbare externe flenzen om snelle vervanging te vergemakkelijken.

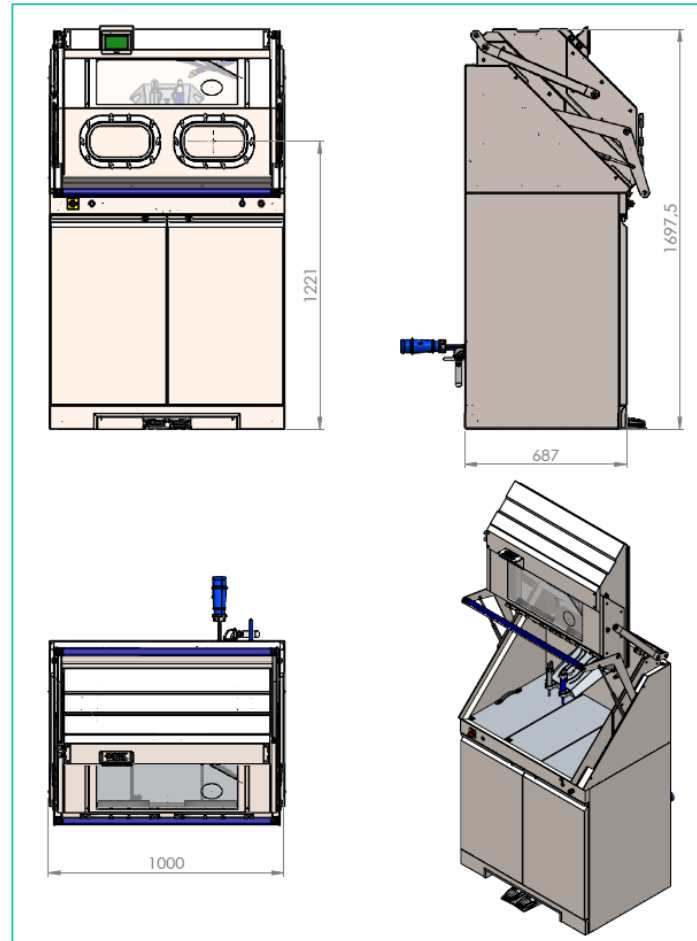
Het systeem is uitgerust met een afzuigstelsel om druk in de cabine vacuüm te verlagen en een afvoersysteem voor afvalwater.

In de cabine bevinden zich de twee reinigingspistolen, voorzien van sproeikoppen, één voor het sproeien van het lucht-water-SAFEKlinic[®]-mengsel en het andere voor het spoelen met water en perslucht. De twee pistolen kunnen allebei uit hun houder worden gehaald om het de operator gemakkelijker te maken complexe of omvangrijke voorwerpen te reinigen, en worden bediend door twee pedalen die op de grond voor de cabine zijn geplaatst, ter hoogte van de werkplek van de operator.

Alle handelingen voor de bediening van het SAFECleanBox-systeem kunnen worden uitgevoerd vanaf het touchscreenpaneel op de bovenwand van de cabine.



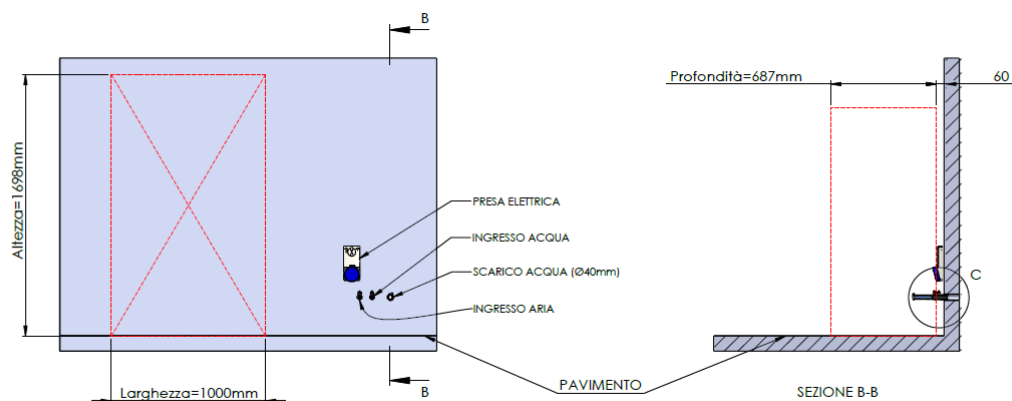
MODEL STK 100



AFMETINGEN

MATEN	
AFMETINGEN	1000 mm (breedte) x 687 mm (diepte)
HOOGTE	1698 mm
GEWICHT	320 kg
AFVOERSLANG	Diameter 40 mm

VERBINDINGEN



AANSLUITINGEN

LUCHTAANSLUITING	1/2" – DN 15 mm
ELEKTRISCHE AANSLUITING	EEG-stopcontact 2P+PE - 16A - 220V
WATERAANSLUITING	1/2" – DN 15 mm
TYPE WATER	Normaal kraanwater
AFVOERAANSLUITING	Ø 40 mm

VOEDING

ELEKTRISCHE VOEDING	230V - 50Hz - 10A	Vermogen 2,3 kW
LUCHTTOEVOER	6 bar (min.) - 8 bar (max.)	1/2" – DN 15 mm
WATERTOEVOER*	3 bar (min.) – 6 bar (max)	1/2" – DN 15 mm
MINIMAAL LUCHTVERBRUIK	l/min 400	
MINIMAAL WATERVERBRUIK	l/min 8	

* Aansluiting op de afvoer van ongevaarlijk industrieel afvalwater volgens bijl. V deel III van het Italiaanse wetsbesluit nr. 152/06



VERBRUIK

CYCLUS VAN 60 SECONDEN

REINIGINGSCYCLUS met SAFEKLINIC [®]		SPOELCYCLUS met HYDROJET	
WATER	2 liter/minuut	WATER	5 liter/minuut
LUCHT	400 nl/minuut	LUCHT	400 nl/minuut
SAFEKlinic [®]	200 gram		/