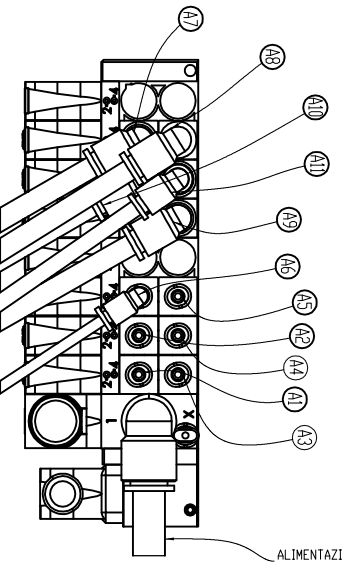


N° 10 92 NC CODAIO BISTABILE - N° 1 92 MONOSTABILE CODAIO BISTABILE  
 N° 10 VALVE SOLENOIDE BISTABILE CODAIO MANUALE - N° 152 CODAIO BISTABILE CODAIO BISTABILE

COLLEGAMENTO TUBI ISOLA VALVOLE  
 VALVE ISLAND PIPES CONNECTION



INGRESSO/INLET	COMANDO AZIONAMENTO/DRIVE COMMAND	Ø TUBO/TUBE(mm)
A1	Aria manipolo risciacquo/Air flushing handle	4 x 2,5
A2	Acqua manipolo risciacquo/Water flushing handle	4 x 2,5
A3	Aria manipolo lavaggio/Air washing handle	4 x 2,5
A4	Acqua manipolo lavaggio/Water washing handle	4 x 2,5
A5	Acqua tergiliscivolo/Wiper water	4 x 2,5
A6	Acqua bidone/Tank water	4 x 2,5
A7	Scarico bidone/Tank discharge	8 x 6
A8	Scarico bidone/Tank discharge	8 x 6
A9	Acqua generale/Main water control	8 x 6
A10	Soffi d'aria bidone/Internal tank air jets	8 x 6
A11	Pulizia impianto bicarb./Bicarb. system cleaning	6 x 4

PNEUMATIC CONNECTION - CONNESSIONE PNEUMATIQUE

AIR SUPPLY-ARRIVATE D'AIR :	6 (min) to 8 (max) bar	87 (min) to 116 (max) psig
AIR FLOW-FLUX D'AIR :	400 l/min	105 gal(US)/min
CONNECTION-CONNESSION :	DN 15 mm (G 1/2 in)	

Disegnato da:	In data:	Rilasciato da:	In data:
S.P.	13/01/2020	S.P.	14/01/2020
Trattamento termico:		Trattamento superficiale:	
Materiale:		Mossa:	
Descrizione / Description:		Categoria:	
Schema pneumatico STK100		Divisione: Medica	
Pneumatic diagram STK100		Tolleranza: UNI EN 22768-mk	
Scala: Fogli A4 1/1		Codice: 17000005	
Derivato da:		Rev: 00	

