

SAFE CleanBox

La technologie au bicarbonate de sodium pour le nettoyage des DMR



FICHE DE PRODUIT STK 100

DOMAINE D'APPLICATION

SAFE CleanBox est la technologie dédiée au pré-lavage des Dispositifs Médicaux Réutilisables (DMR) destinés aux centres de stérilisation et aux laboratoires pour le reconditionnement ou l'entretien extraordinaire des instruments chirurgicaux.

SAFE CleanBox STK 100 est une cabine fermée pour le nettoyage manuel des dispositifs médicaux chirurgicaux réutilisables (DMR) qui, au moyen d'un mélange d'air et d'eau sous pression, enrichi en particules calibrées de **SAFEKlinic[®]**, une composition spécifique de bicarbonate de sodium synthétique, permet un nettoyage en profondeur des DMR tout en garantissant la sécurité et le confort de travail des opérateurs.



Le chargement des instruments chirurgicaux à traiter est permis grâce à l'ouverture caractéristique vers le haut du panneau avant de la cabine même. Un mouvement simple et pratique, assisté par deux ressorts à gaz latéraux pour faciliter le glissement et garantir l'étanchéité lors de l'ouverture et de la fermeture. Une grande vitre avant, équipée d'une loupe, permet une vérification instantanée de l'efficacité du nettoyage. Il existe également des gants anti-coupures certifiés, fixés par deux brides externes amovibles pour faciliter le remplacement rapide.

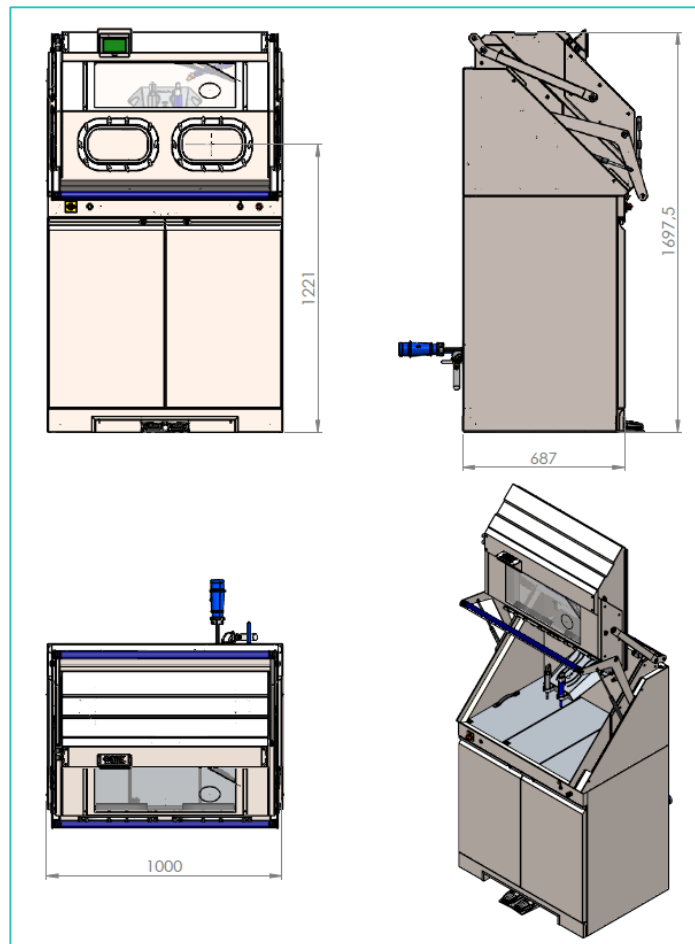


Le système est fourni avec un système d'aspiration pour mettre en dépression la cabine et un système d'échappement pour les eaux usées.

À l'intérieur de la cabine se trouvent deux pièces à main de lavage, équipées de buses, l'une dédiée à la projection du mélange air-eau-**SAFEKlinic[®]** et l'autre destinée aux opérations de rinçage à l'eau et à l'air comprimé. Les deux pièces à main sont toutes deux amovibles de leur siège pour faciliter l'opérateur dans le lavage d'objets complexes ou encombrants et sont commandées par deux pédales placées au sol devant la cabine au poste de l'opérateur.

Toutes les opérations pour le fonctionnement de l'installation SAFE CleanBox peuvent être contrôlées à partir de l'écran tactile situé sur la paroi supérieure de la cabine.

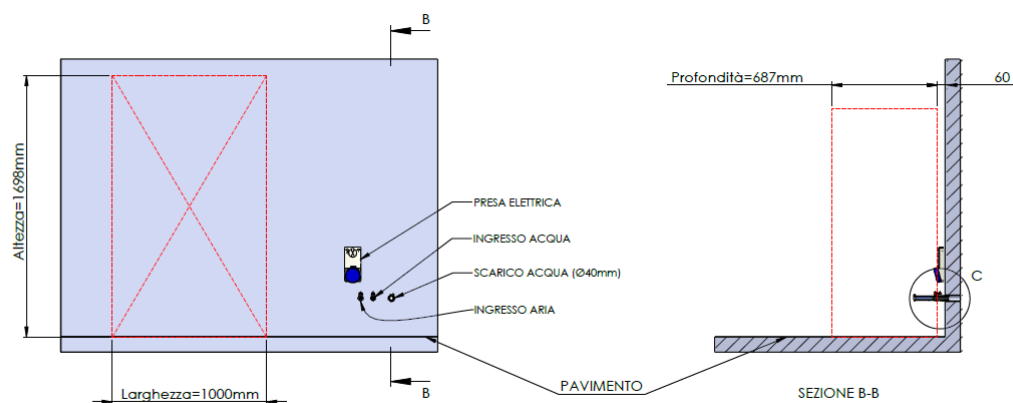
MODÈLE STK 100



DIMENSIONS

MESURES	
ENCOMBREMENTS	1000 mm (largeur) x 687 mm (profondeur)
HAUTEUR	1698 mm
POIDS	320 kg
TUYAU D'ÉVACUATION	Diamètre 40 mm

RACCORDEMENTS



CONNEXIONS

CONNEXION AIR	1/2" – DN 15 mm
CONNEXION ÉLECTRIQUE	Prise CEE 2P+T - 16 A - 220 V
CONNEXION EAU	1/2" – DN 15 mm
TYPE D'EAU	Réseau standard
CONNEXION ÉVACUATION	Ø 40 mm

ALIMENTATION

ALIMENTATION ÉLECTRIQUE	230 V - 50 Hz - 10 A	Puissance 2,3 kW
ALIMENTATION EN AIR	6 bar (min) - 8 bar (max)	1/2" – DN 15 mm
ALIMENTATION EN EAU*	3 bar (min) – 6 bar (max.)	1/2" – DN 15 mm
CONSOMMATION D'AIR MINIMALE	L/min 400	
CONSOMMATION D'EAU MINIMALE	L/min 8	

* Raccordement à l'évacuation des eaux usées industrielles non dangereuses selon l'Ann. V partie III du décret législatif n°152/06



CONSOMMATIONS

CYCLE DE 60 SECONDES

CYCLE DE LAVAGE avec SAFEKLINIC [®]		CYCLE DE RINÇAGE avec HYDROJET	
HYDRAULIQUE	2 litres/minute	HYDRAULIQUE	5 litres/minute
AIR	400 LN/minute	AIR	400 LN/minute
SAFEKlinic [®]	200 grammes		/