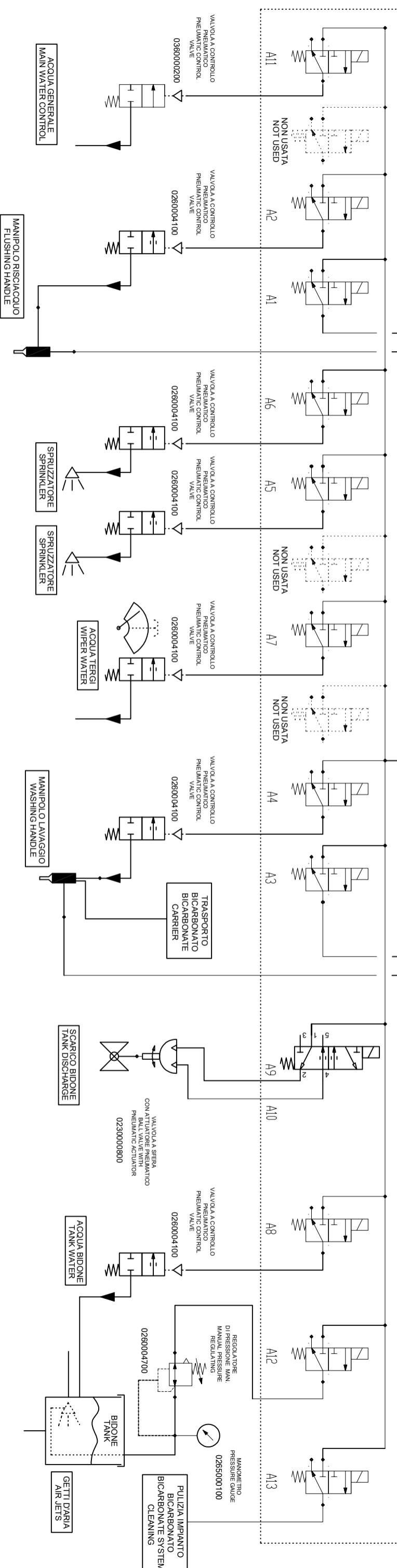
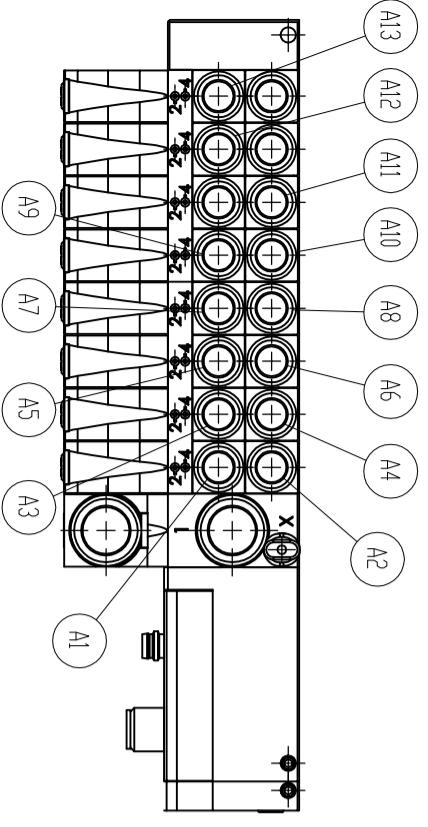


ISOLA MULTIVALVOLE CON MODULO IO LINK (E880)  
MULTIVALVE ISLAND WITH IO LINK MODULE (E880)  
0260001500

N° 14 3/2 NC COMANDO BISTABILE - N° 1 5/2 MONOSTABILE COMANDO BISTABILE  
N° 14 VALVE 3/2 NC BISTABLE COMMAND - N° 1 VALVE 5/2 MONOSTABLE COMMAND BISTABLE



COLLEGAMENTO TUBI ISOLA VALVOLE  
VALVE ISLAND PIPES CONNECTION



INGRESSO/INLET	COMANDO AZIONAMENTO/DRIVE COMMAND	Ø TUBO/TUBE (mm)
A1	Aria manipolo risciacquo/Air flushing handle	4 x 2,5
A2	Acqua manipolo lavaggio/Water flushing handle	4 x 2,5
A3	Aria manipolo lavaggio/Air washing handle	4 x 2,5
A4	Acqua manipolo lavaggio/Water washing handle	4 x 2,5
A5	Spruzzatore Sx/Left sprinkler	4 x 2,5
A6	Spruzzatore Dx/Right sprinkler	4 x 2,5
A7	Acqua tergi/cristallo/wiper water	4 x 2,5
A8	Acqua bidone/Tank water	4 x 2,5
A9	Scarico bidone/Tank discharge	8 x 6
A10	Scarico bidone/Tank discharge	8 x 6
A11	Acqua generale/Main water control	8 x 6
A12	Soffi d'aria bidone/Internal tank air jets	8 x 6
A13	Pulizia impianto bicarb./Bicarb. system cleaning	6 x 4

CONNESSIONE PNEUMATICA - PNEUMATIC CONNECTION	
ALIMENTAZIONE ARIA-AIR SUPPLY :	6 (min) a 8 (max) bar - 87 (min) to 116 (max) psig
PURITÀ-AIR FLOW :	400 l/min - 105,7 gal(US)/min
CONNESSIONE-CONNECTION :	DN 15 mm (G 1/2 in)

Disegnato da: In data: Rilasciato da: In data: **BICAR jet**  
S.P. 11/01/2020 S.P. 11/01/2020  
Trattamento termico: Trattamento superficiale: Ecological surface cleaning systems using sodium bicarbonate

Materiale: Categoria: Divisione: Tolleranza  
Massa: Medicale UNI EN 22768-mK

Descrizione / Description: Schema pneumatico STK103-110-113  
Pneumatic diagram STK103-110-113  
Scala: Fogli: Codice: Rev.  
A4 1/1 17000001 00