

BICAR_{med}[®]

La tecnologia
che rivoluziona
la pulizia dei Dispositivi
Medici Riutilizzabili

STK100





BICAR_{med}[®] è la rivoluzionaria tecnologia capace di vincere tutte le sfide di lavaggio.



UNICA

Un'unica tecnologia applicabile a **tutti gli strumenti**: ottiche, motori, cannulati, strumenti delicati, strumenti generici e specialistici.



SICURA

Impedisce il **contatto diretto** dell'operatore con **contaminanti**. Il bicarbonato di sodio non altera ma **preserva le superfici degli strumenti**.



EFFICACE

Massima rimozione dello **sporco difficile** - osso, cementi, residui di cauterizzazione - anche dagli **strumenti più critici da pulire con geometrie complesse**.



ECONOMICA

Significativa riduzione dei costi di **manutenzione**. **Allunga il ciclo di vita dei DMR** prevenendone l'usura per ossidazione, corrosione, pitting, biofilm.

*Si può pulire senza sterilizzare,
ma non si può sterilizzare senza pulire.*

Spaulding, 1957



L'adeguata pulizia dei Dispositivi Medici Riutilizzabili (DMR), è **condizione necessaria** per ottenerne la **sterilità**.

La normativa internazionale UNI EN 556 sancisce che non è sufficiente che uno **strumento appaia visivamente pulito** per garantire l'assenza di **residui superficiali**. A maggior ragione uno strumento visibilmente sporco non può essere considerato sterile con il livello di sicurezza previsto dalla norma.

Nell'impossibilità di stabilire la natura e la pericolosità dei contaminanti, ogni deposito che rende lo **strumento visivamente sporco è da considerarsi inaccettabile**.

La pulizia dei DMR è quindi una questione di fondamentale importanza che impone una profonda revisione del concetto stesso di pulizia dei DMR.

Questo vale in particolare per alcune sfide di lavaggio, talmente critiche da non poter essere superate con solo le tradizionali lavastumenti.

SFIDE

1

**STRUMENTI CHIRURGICI
CRITICI DA PULIRE**

2

**SPORCHI
CRITICI DA RIMUOVERE**

In questi casi i tradizionali processi di lavaggio possono risultare insufficienti e si è costretti a ricorrere a rimedi pre-lavaggio lesivi per i dispositivi e pericolosi per gli operatori.

SPAZZOLATURA

PASTE ABRASIVE

TRATTAMENTI
ARIA-VAPORE

SOLVETI

Il processo BICAR^{med}

Con ben quattro brevetti internazionali depositati e riconosciuti SAFE CleanBox è la rivoluzionaria soluzione di pulizia dei Dispositivi Medici Riutilizzabili sviluppata da BICAR^{med}® dopo otto anni di ricerca, prove sul campo e collaborazione con primarie Università italiane e strutture sanitarie nazionali e straniere.

SAFE CleanBox è un dispositivo medico che utilizza SAFE *Klinik*®, un composto specificatamente studiato di bicarbonato di sodio in granuli, e aria compressa a bassa pressione.

Il flusso di bicarbonato di sodio e aria, veicolato attraverso un ugello, colpisce la superficie dello strumento in modo uniforme e continuo, rimuovendo in profondità anche lo sporco più adeso da tutti gli strumenti, anche da quelli ritenuti particolarmente critici da pulire.

Attraverso un secondo manipolo è possibile il risciacquo completo dello strumento.

L'azione meccanica dei granuli non ha effetti abrasivi: l'energia cinetica viene assorbita dal granulo stesso che, dopo l'impatto con le superfici da pulire, si distrugge.

Il bicarbonato di sodio SAFE *Klinik*® non ha azione corrosiva ed è completamente solubile e biodegradabile, quindi non costituisce inquinante per l'ambiente ed è sicuro per gli operatori.

PROCESSO DI PULIZIA TRADIZIONALE

FASE 1
PRE-LAVAGGIO:
MANUALE, ULTRASUONI
E/O ALTRO
+

FASE 2
WASHER
DISINFECTOR

STRUMENTI
PULITI
42,1%*

PROCESSO DI PULIZIA CON BICARMED

FASE 1
PRE-LAVAGGIO:
BICAR^{med}®
+

FASE 2
WASHER
DISINFECTOR

STRUMENTI
PULITI
98,2%*

* I dati sono ricavati da test condotti secondo Annex N della norma ISO/TS 15883-5, valutando le prestazioni di efficacia della pulizia BICAR^{med}® su cinque particolari DMR: tubo di aspirazione di Poole, anima di pinza micro-invasiva, impugnatura di pinza micro-invasiva, trocar, pinza emostatica.

La tecnologia **BICAR_{med}**[®]

garantisce massima efficacia nel pre-lavaggio di:

STRUMENTI CRITICI DA PULIRE

STRUMENTI A GEOMETRIA COMPLESSA:

STRUMENTI DA ENDOSCOPIA
STRUMENTI CANNULATI
STRUMENTI DA ORTOPEDIA

STRUMENTI PER ELETTROCHIRURGIA

STRUMENTI DA MICROCHIRURGIA

STRUMENTAZIONE ROBOTICA

OTTICHE RIGIDE

STRUMENTI NON IMMERGIBILI

SPORCHI CRITICI DA RIMUOVERE

SPORCO ABBONDANTE

SPORCO ESSICCATO

RESIDUI DI PRATICHE DI CAUTERIZZAZIONE

RESIDUI INORGANICI

COLLE

CEMENTI

OSSO

Lavoro protetto, operatore sicuro

- Cabina chiusa per isolare la zona lavoro
- Nessun contatto con contaminanti pericolosi
- Guanti antitaglio

Pulizia efficace, paziente sicuro

- Ugello per il getto di bicarbonato
- Ugello per il risciacquo
- Vetro con lente d'ingrandimento
- Bicarbonato di sodio **SAFEKlinik**[®] con granulometria specificatamente studiata per il trattamento dei DMR

Strumenti puliti, riduzione dei costi di manutenzione e sostituzione

La tecnologia **BICAR_{med}**[®]

- Rimuove e previene il deposito del biofilm
- Riduce le manutenzioni eliminando le ossidazioni superficiali e i residui inorganici
- Mantiene inalterato lo strato superficiale di protezione dello strumento preservandolo più a lungo

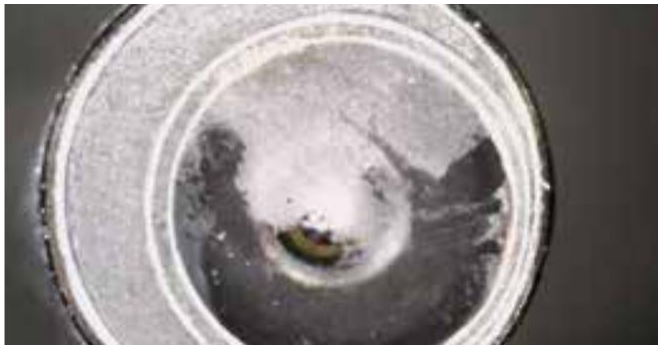
Efficacia nel dettaglio:



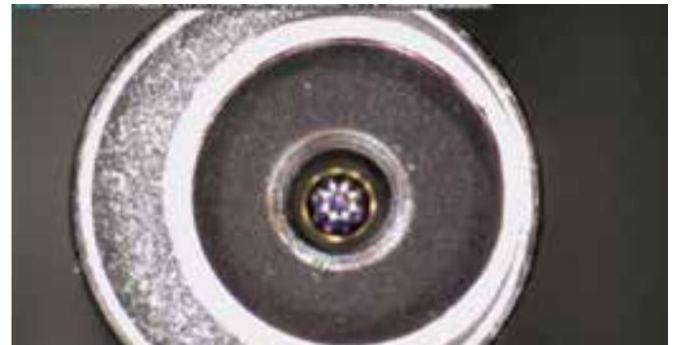
Dettaglio di una pinza laparoscopica prima del trattamento BICARmed®



Dettaglio della stessa pinza dopo il trattamento BICARmed®



Dettaglio di un'ottica prima del trattamento BICARmed®



Dettaglio della stessa ottica dopo il trattamento BICARmed®

Qualità del risultato:

Una buona pulizia evita l'accumulo di depositi sulla superficie degli strumenti e quindi rallenta il danneggiamento generato dal processo ossidativo. L'ossidazione innesca molteplici fenomeni corrosivi rendendo difficile se non impossibile la pulizia dello strumento (come nel caso del pitting). Prevenire l'ossidazione significa dunque allungare la vita media dei DMR.

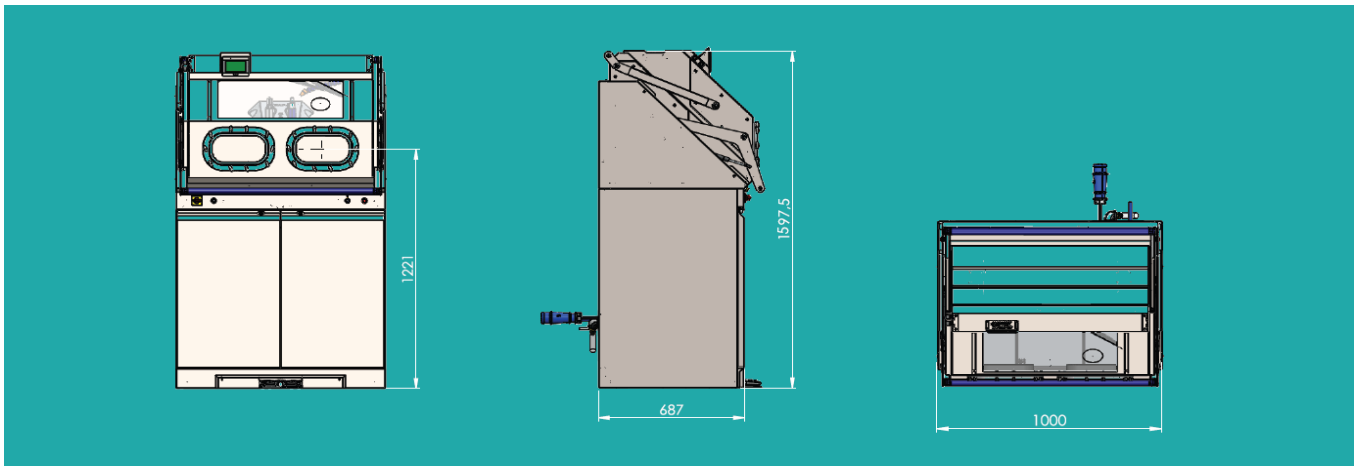
Praticità di utilizzo:

Una pulsantiera touch posta all'interno della cabina consente di effettuare agevolmente tutte le operazioni di pulizia, risciacquo, carico/scarico degli strumenti e apertura/chiusura delle porte automatiche. Tutti gli strumenti possono essere puliti con la stessa tecnologia, comodamente seduti, senza dispendio di tempo.

Principali caratteristiche

- TOTALMENTE REALIZZATA IN ACCIAIO AISI 304
- APERTURA MANUALE FACILITATA
- UGELLO BICARBONATO
- UGELLO RISCIACQUO
- FLANGE PER GUANTI REMOVIBILI
- VETRO CON LENTE D'INGRANDIMENTO
- PANNELLO HMI ESTERNO TOUCH
- LETTORE RFID

Scheda d'installazione



MISURE	ALIMENTAZIONE
Dimensione: 1000 x 687	Alimentazione elettrica: 220/230 V; 50/60 Hz; 10 A/ 3,2 kW
Altezza: 1597.5 mm	Alimentazione aria: 6 bar (min) - 8 bar (max) DN 15 mm (1/2")
Peso: 320 Kg	Alimentazione acqua: 3 bar (min) – 6 bar (max) DN 15 mm (1/2") Collegamento allo scarico acque reflue industriali non pericolose secondo All. V parte III del D.lgs n. 152/06.
Tubo di scarico: diametro 40 mm	

Certificazioni e brevetti

SAFE CleanBox è certificata e marcata CE come Dispositivo Medico in classe I, in conformità alla Direttiva Europea 2017/745/EEC.

BICAR_{med}[®] detiene 4 brevetti depositati e riconosciuti.

BICAR_{med}[®]

Divisione medica di BICARJET SRL
Via Nona Strada 2 - 35129 - Padova, ITALY
+39 049 780 8036
info@bicarmed.com

