

BICAR_{med}[®]

Technologie
révolutionnaire pour
la Désinfection des
Dispositifs Médicaux
Réutilisables

STK113 – STK103





BICAR_{med}[®] est la technologie révolutionnaire capable de surmonter tous les défis de lavage



UNIQUE

Une technologie unique applicable à tous les instruments: optique, moteurs, canules, instruments fragiles, instruments génériques et spécialisés.



SÛR

Empêche le contact direct entre l'opérateur et les contaminants. Le bicarbonate de soude ne modifie pas mais **préserve les surfaces des instruments.**



EFFICACE

Élimination maximale des composés difficiles comme la poussière, les os, les ciments, le sang cautérisé même sur des surfaces géométriquement complexes.



ECONOMIQUE

Réduction considérable des coûts de pré-lavage et d'entretien des DMR. **Tout en prolongeant leur cycle de vie**, par le biais de précurseurs d'oxydation.

On peut nettoyer sans stériliser, mais on ne peut pas stériliser sans nettoyer

Spaulding, 1957



Une Désinfection appropriée des Dispositifs Médicaux Réutilisables (DMR) est indispensable à l'obtention de l'état stérile.

La norme internationale **UNI EN 556** établit qu'il ne suffit pas qu'un instrument paraisse visuellement propre pour garantir l'absence de résidus de surface. Encore plus, un instrument qui semble visiblement sale ne peut pas être considéré comme stérile avec le niveau de sécurité requis par la norme. Comme il est impossible d'établir la nature des contaminants à l'œil nu, tout résidu qui contaminerait visiblement l'instrument doit être considéré comme inacceptable.

La conforme désinfection du DMR est d'une telle importance que les méthodes actuelles de nettoyage des DMR doivent être améliorées. En particulier, les DMR qui sont difficiles à désinfecter et ne peuvent pas l'être par les méthodes de lavage traditionnelles utilisées de nos jours.

DEFIS

1

**DISPOSITIFS À FORMES
GEOMETRIQUES COMPLEXES**

2

**CONTAMINANTS PARTICULIEREMENT
DIFFICILES À NETTOYER**

Dans ces cas, vous devez appliquer un traitement spécifique à chaque défi, qui pourrait endommager les Dispositifs, ou bien, être dangereux pour l'opérateur.

BROSSAGE

PÂTE ABRASIVE

**TRAITEMENTS
AIR-VAPEUR**

SOLVANTS

Le procédé BICAR^{med}[®]

Avec quatre brevets internationaux enregistrés et reconnus, SAFE CleanBox est la solution de nettoyage révolutionnaire pour les Dispositifs Médicaux Réutilisables développée par BICAR^{med}[®] après huit ans de recherche, d'essais sur le terrain et de collaboration avec les principales universités Italiennes et les établissements de santé nationaux et étrangers.

SAFE CleanBox est un Dispositif Médical qui utilise SAFEKlinic[®], un composé spécialement conçu en bicarbonate de sodium sous forme granulée avec de l'air comprimé à basse pression. Le mélange de bicarbonate de sodium et d'air, livré à travers une pièce à main avec des buses interchangeables, frappe la surface de l'instrument uniformément et en continu. Toute la saleté, même le contaminant le plus adhérent est soigneusement retirée de la surface de l'instrument. Même les surfaces géométriques les plus complexes sont soigneusement nettoyées. Une seconde pièce à main est ensuite utilisée pour fournir de l'eau avec de l'air comprimé à basse pression, afin de rincer complètement l'instrument.

L'action mécanique des granulés n'a pas d'effet abrasif : l'énergie cinétique est absorbée par le granulé lui-même qui, après l'impact avec les surfaces à nettoyer, est détruit.

Le bicarbonate de sodium SAFEKlinic[®] n'a pas d'action corrosive et est complètement soluble et biodégradable, par conséquent il ne pollue donc pas l'environnement et est sans danger pour les opérateurs.

PROCESS DE NETTOYAGE TRADITIONNEL

PHASE 1
PRÉLAVAGE:
MANUEL, ULTRASON
ET/OU AUTRE



PHASE 2
LAVEUR
DESINFECTEUR

NETTOIE LES
INSTRUMENTS À
42,1%*

PROCESS DE NETTOYAGE AVEC BICARMED

PHASE 1
PRÉLAVAGE:
BICAR^{med}[®]



PHASE 2
LAVEUR
DESINFECTEUR

NETTOIE LES
INSTRUMENTS À
98,2%*

* Les données sont obtenues à partir de tests effectués conformément à l'annexe N de la norme ISO / TS 15883-5, évaluant les performances de l'efficacité du nettoyage BICAR^{med}[®] sur cinq DMR particuliers: tube d'aspiration Poole, pince à âme micro-invasive, pince à poignée micro-invasive, trocart, forceps hémostatique.



**La technologie BICAR^{med}[®]
garantit une efficacité maximale dans le pré lavage de:**

INSTRUMENTS CRITIQUES À NETTOYER

**INSTRUMENTS À GÉOMÉTRIE
COMPLEXES, TELS QUE:**

INSTRUMENTS D'ENDOSCOPIE
INSTRUMENTS CANULÉS
INSTRUMENTS ORTHOPÉDIQUES

**INSTRUMENTS
D'ÉLECTROCHIRURGIE**

**INSTRUMENTS FRAGILES DE
MICROCHIRURGIE**

INSTRUMENTATION ROBOTIQUES

OPTIQUES RIGIDES

INSTRUMENTS NON-IMMERSIBLES

SALISSURES CRITIQUES À ENLEVER

SALISSURES ABONDANTES

SALISSURES SÈCHES

RÉSIDUS DE CAUTÉRISATION

RÉSIDUS INORGANIQUES

COLLES

CIMENTS

OS



Travail sûr, opérateur en sécurité

- Cabine fermée pour isoler la zone de travail
- Possibilité de travailler assis
- Portes automatiques
- Panneau de commande interne pour tout gérer sans bouger de la position
- Chargement et déchargement automatique des plateaux
- Possibilité de désinfecter les parois internes de la cabine à la fin de la période de travail

Nettoyage efficace, patient en sécurité

- Buse pour le jet de bicarbonate
- Buse de rinçage
- Vitre à loupe
- Bicarbonate de sodium SAFEKlinic[®] avec granulométrie spécialement conçue pour le traitement des DMR

Instruments propres, réduction des coûts de maintenance et de remplacement

La Technologie BICAR_{med}[®]:

- Enlève et empêche le dépôt du biofilm
- Réduit l'entretien en éliminant les oxydations de surface et les résidus inorganiques
- Garde la couche de surface protectrice de l'instrument inchangée, en le préservant plus longtemps

Efficacité en détail:



Détail d'une pince laparoscopique avant le traitement BICARmed®



Détail de la même pince après le traitement BICARmed®



Détail d'une lentille avant le traitement BICARmed®



Détail de la même lentille après le traitement BICARmed®

Qualité du résultat:

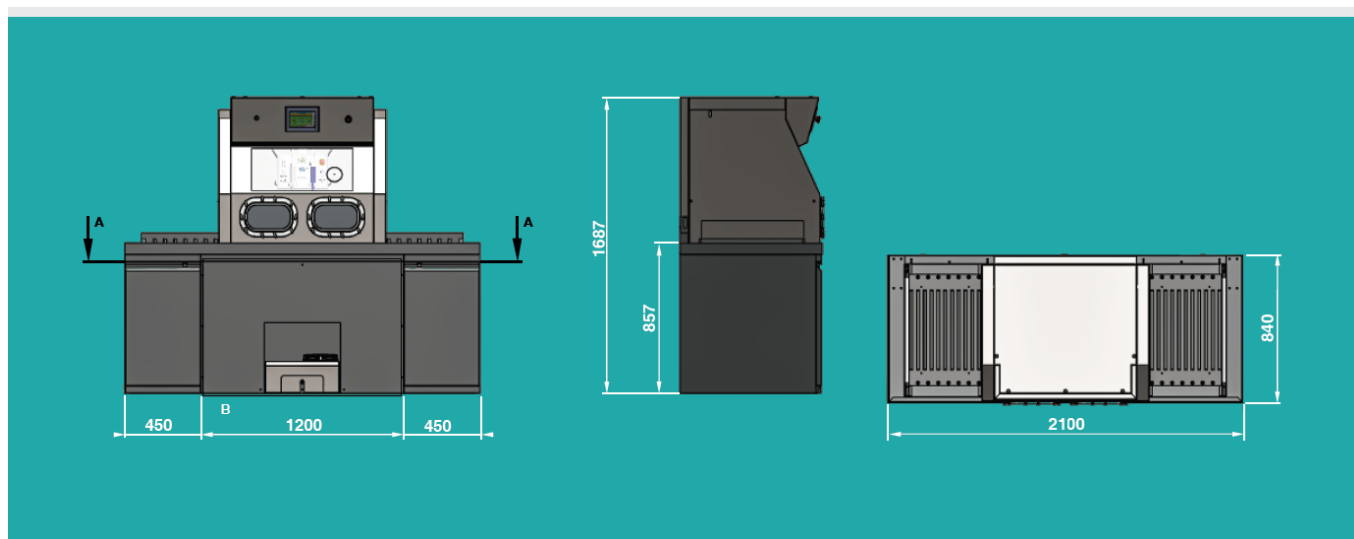
Un nettoyage efficace empêche l'accumulation de dépôts sur les surfaces de l'instrument, réduisant ainsi les dommages causés par l'oxydation. Au fil du temps, l'oxydation crée des micro-trous (piqûres) sur les surfaces des DMR, rendant difficile ou impossible le nettoyage mais endommage également le DMR, ce qui réduit leur durée de vie moyenne des DMR. Par conséquent, la prévention de l'oxydation prolongera la durée de vie moyenne des DMR.

Confort d'usage:

Le clavier tactile à l'intérieur de la machine permet à l'opérateur d'effectuer facilement toutes les opérations de nettoyage, de rinçage et de chargement/déchargement, ainsi que les opérations automatiques d'ouverture/fermeture de la porte de la machine. L'opérateur, bien que confortablement assis, peut nettoyer tous les DMR, en utilisant les mêmes procédés, ce qui augmentera considérablement l'efficacité du nettoyage.

CARACTÉRISTIQUES PRINCIPALES	STK 103	STK 113
PANNEAU DE COMMANDE TACTILE	.	.
BUSE À BICARBONATE	.	.
BUSE DE RINCAGE FINAL	.	.
CHARGEURS AUTOMATIQUES DE PLATEAUX	.	.
ENSEMBLE DE PLATEAUX	.	.
PORTES AUTOMATIQUES	.	.
BRIDES POUR GANTS AMOVIBLES	.	.
VITRE À LOUPE	.	.
SIÈGE ERGONOMIQUE - PLATEFORME	.	.
IHM TACTILE EXTERIEUR	.	.
LECTEUR RFID	.	.
ID CARTE OPERATEUR	.	.

Fiche d'installation



MESURES	CONNEXIONS
Dimension : 2100 x 840 mm	Alimentation électrique : 230 V; 50 Hz; 16A / 3,2 kW
Hauteur : 1687 mm - 1772 mm avec chargeurs	Alimentation en air : 6 bar (min) à 10 bar (max) DN 15 mm (1/2")
Poids : 560 Kg – 610 Kg avec chargeurs	Alimentation en eau : 2 bar (min), DN 15 mm (1/2")
Tuyau de vidange : diamètre 40 mm	Raccordement à l'évacuation des eaux usées industrielles non dangereuses

Certifications et brevets

SAFE CleanBox est certifié et marqué CE en tant que dispositif médical de classe I, conformément à la Directive Européenne 2017/745 / CEE.

BICAR_{med}[®] détient 4 brevets déposés et reconnus.

BICAR_{med}[®]

Division médicale de BICARJET SRL
Via Nona Strada 2 - 35129 - Padova, ITALY
+39 049 780 8036
info@bicarmed.com
www.bicarmed.com

